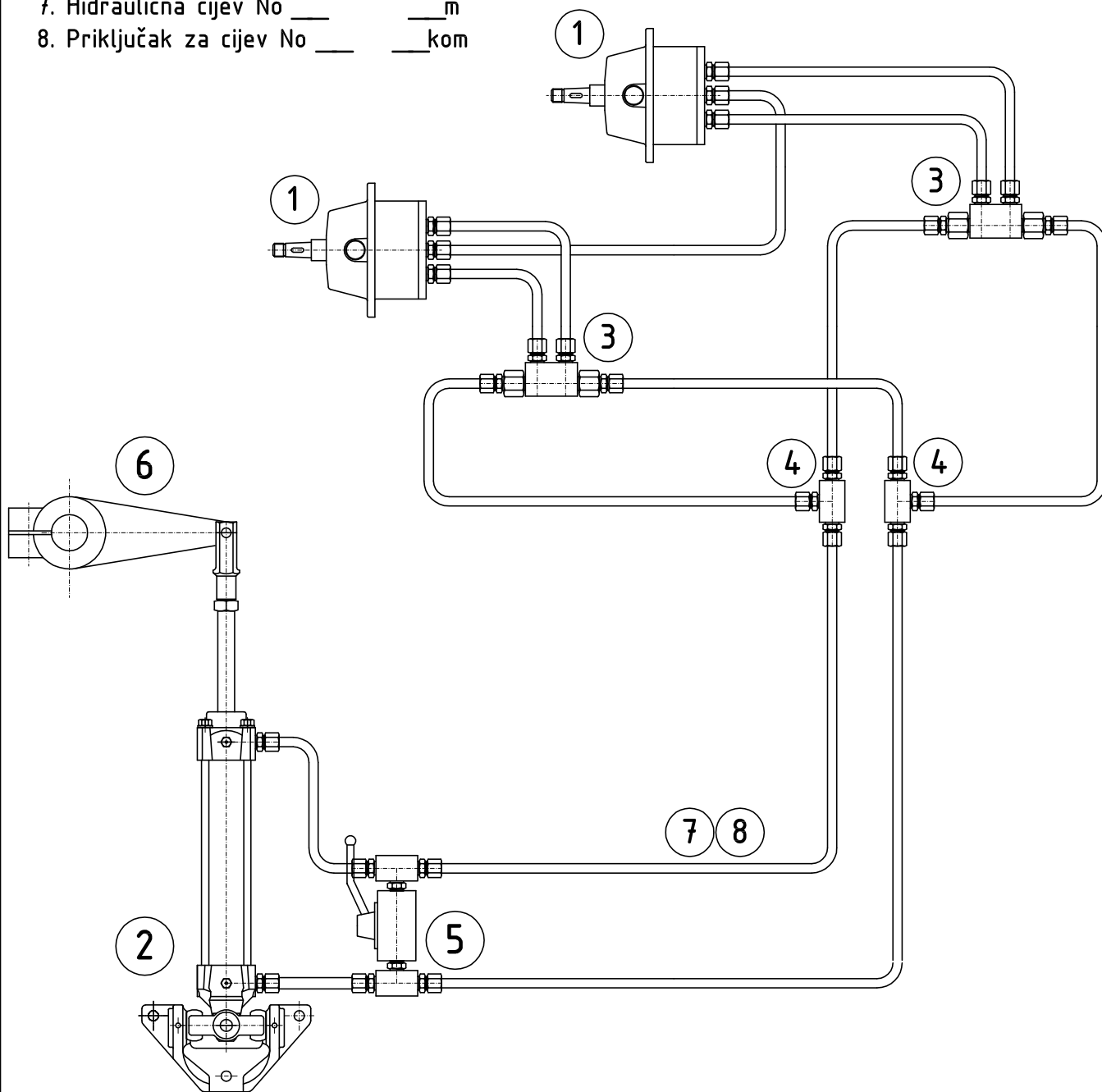



1. HIDRAULIČNA PUMPA HP ____ 2 kom
2. HIDRAULIČNI CILINDAR HC ____ 1 kom
3. DVOSTR-NEPOVR VENTIL No _2 kom
4. T-PRIKLJUČAK -No ____ 2 kom
5. BY PASS VENTIL No ____ 1 kom
6. ARGOLA d= __, L= ____mm 1 kom
7. Hidraulična cijev No ____ m
8. Priključak za cijev No ____ kom



MATERIJAL				TEŽINA	
POLUPROIZVOD			TEŽINA POLUPROIZ.		VEZA SA
					HIDRAULIKA KORMILA
	IME	POTPIS	DAT.	MJERILO	NAZIV
CRTAO	Ante Petrina		11.02.2009		SHEMA HIDRAULIKE
KONT.					dva upravljačka mjesta
OVJER.					
 SCAM[®] maritne Pešići b.b. 51216 Viškovo					OZNAKA
					00-000
ODSTUPANJE					LIST
					LISTOVA